

令和5年第4回臨時会

美郷町議会議案等

令和 5年 8月 7日 開会

令和 5年 8月 7日 閉会

美郷町議会

議案第 51 号

工事請負契約の締結について

令和5年7月24日に入札に付した下記工事について、地方自治法(昭和22年法律第67号)第96条第1項第5号及び美郷町議会の議決に付すべき契約及び財産の取得又は処分に関する条例(平成18年美郷町条例第54号)第2条の規定により議会の議決を求める。

令和5年8月7日提出

美郷町長 田 中 秀 俊

記

- 1 契約の目的 令和5年度 4年災 公共土木施設災害復旧事業
第131号 一般町道 小八重・中尾線
道路災害復旧工事
- 2 契約の方法 指名競争入札
- 3 契約金額 241,885,600円
(うち取引に係る消費税額 21,989,600円)
- 4 契約の相手方 宮崎県東臼杵郡美郷町西郷田代503番地1
株式会社 吉田建設産業
代表取締役 吉田 優

提案理由

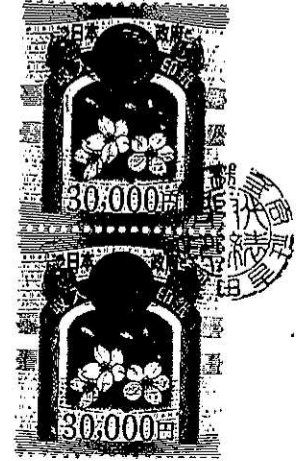
令和5年度 4年災 公共土木施設災害復旧事業 第131号 一般町道 小八重・中尾道 道路災害復旧工事を施工するにあたり、その工事の予定価格が5千万円以上であるため、本案を提出する。



様式第1号 (約款第1条関係)

宮崎県東
臼杵郡美
郷町

工事請負仮契約書



1 工事名 令和5年度 4年災 公共土木施設災害復旧事業
第131号 一般町道 小八重・中尾線 道路災害復旧工事

2 工事場所 東臼杵郡美郷町西郷山三ヶ地内

3 工期 自 令和 年 月 日
至 令和 6 年 3 月 22 日

| | | | | | | | | | |
|---|---|---|---|---|---|---|---|---|---|
| + | 億 | 千 | 百 | + | 万 | 千 | 百 | + | 円 |
| ¥ | 2 | 4 | 1 | 8 | 8 | 5 | 6 | 0 | 0 |

| | | | | | | | | | |
|-----------------|--|---|---|---|---|---|---|---|---|
| うち取引に 係る消費税額 | | 千 | 百 | + | 万 | 千 | 百 | + | 円 |
| ¥ | | 2 | 1 | 9 | 8 | 9 | 6 | 0 | 0 |

| | | | | | | | | | |
|-------|---|---|---|---|---|---|---|---|---|
| + | 億 | 千 | 百 | + | 万 | 千 | 百 | + | 円 |
| 契約保証金 | | | | | | | | | |

6 資材の再資源化等に関する事項 (別紙のとおり)

- (1) 分別解体等の方法
- (2) 請負代金額のうち、解体工事に要する費用
- (3) 再資源化等をするための施設の名称及び所在地
- (4) 請負代金額のうち、再資源化等に要する費用

(注) 建設工事が、建設工事に係る資材の再資源化等に関する法律(平成12年法律第104号)第9条第1項に規定する対象建設工事の場合は、それぞれの項目について記入する。

上記の工事について、発注者 美郷町 と請負者 株式会社 吉田建設産業 は、各々対等な立場における合意に基づいて、美郷町工事請負契約約款によって請負契約を締結し、信義に従って誠実にこれを履行するものとする。

ただし、次の各号に掲げる事項については、当該各号の定めるところによるものとする。

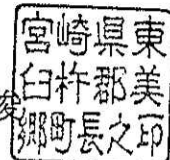
- (1) 出来形部分払いの回数 3 回以内
- (2) 特約事項 「本契約は、地方自治法(昭和22年法律第67号)第96条第1項第5号の規定による美郷町議会の議決後、同法第234条第5項の契約書とみなすものとする。」

この契約成立の証として本書2通を作成し、当事者記名押印の上、各自1通を保有するものとする。

令和 5 年 7 月 25 日

美郷町

発注者 美郷町長 田中秀俊 印



請負者 住 所 宮崎県東臼杵郡美郷町西郷田代503番地
商号又は名称 株式会社 吉田建設産業
代表者氏名 代表取締役 吉田 優



入札結果一覧表

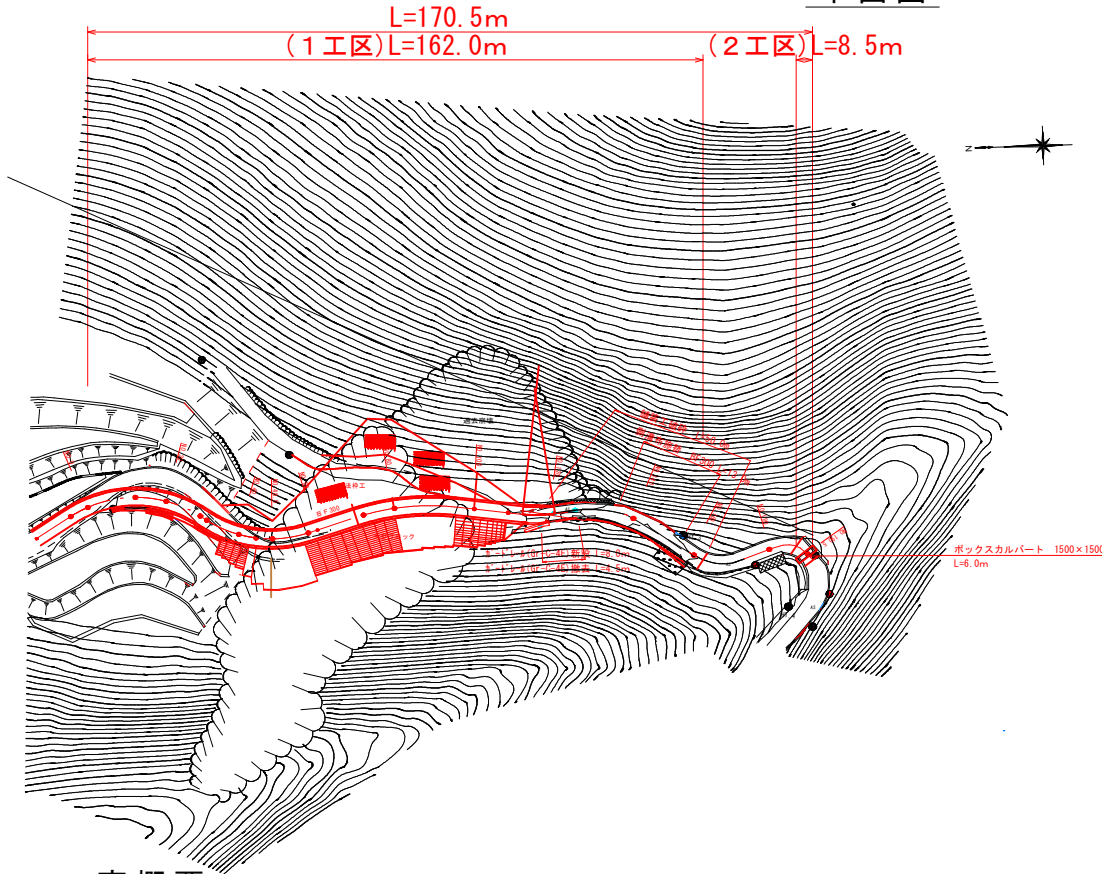
- 1 工事の名称 令和5年度 4年災 公共土木施設災害復旧事業
第131号 一般町道 小八重・中尾線 道路災害復旧工事
- 2 工事の場所 美郷町西郷山三ヶ地内
- 3 入札年月日 令和 5 年 7 月 24 日

| 番号 | 入札者氏名 | 第1回入札高 | 第2回入札高 | 摘要 |
|----|--------------------------|-------------|--------|----|
| 1 | (株)田村産業 / 田 村 義 久 | 219,898,000 | | |
| 2 | 株式会社 南郷開発 / 岩 田 進 一 | 219,898,000 | | |
| 3 | 株式会社 甲斐建設 / 甲 斐 俊 一 | 219,935,000 | | |
| 4 | 木倉建設株式会社 / 黒 木 嘉 郎 | 219,978,000 | | |
| 5 | 株式会社 北部産業開発 / 坂 本 浩 一 | 219,935,000 | | |
| 6 | 株式会社 吉田建設産業 / 吉 田 優 | 219,896,000 | | 落札 |
| 7 | 株式会社 内山建設 / 内 山 雅 仁 | 220,110,000 | | |
| 8 | 株式会社 三郎建設 / 黒 木 文 也 | 220,127,000 | | |
| 9 | 株式会社 橋口組 / 橋 口 究 | 219,957,000 | | |
| 10 | 有限会社 菊池建設 / 菊 池 幹 男 | 219,958,000 | | |
| 11 | 吉原建設株式会社 / 吉 原 政 秀 | 219,968,000 | | |
| | | | | |
| | | | | |
| | | | | |
| | | | | |

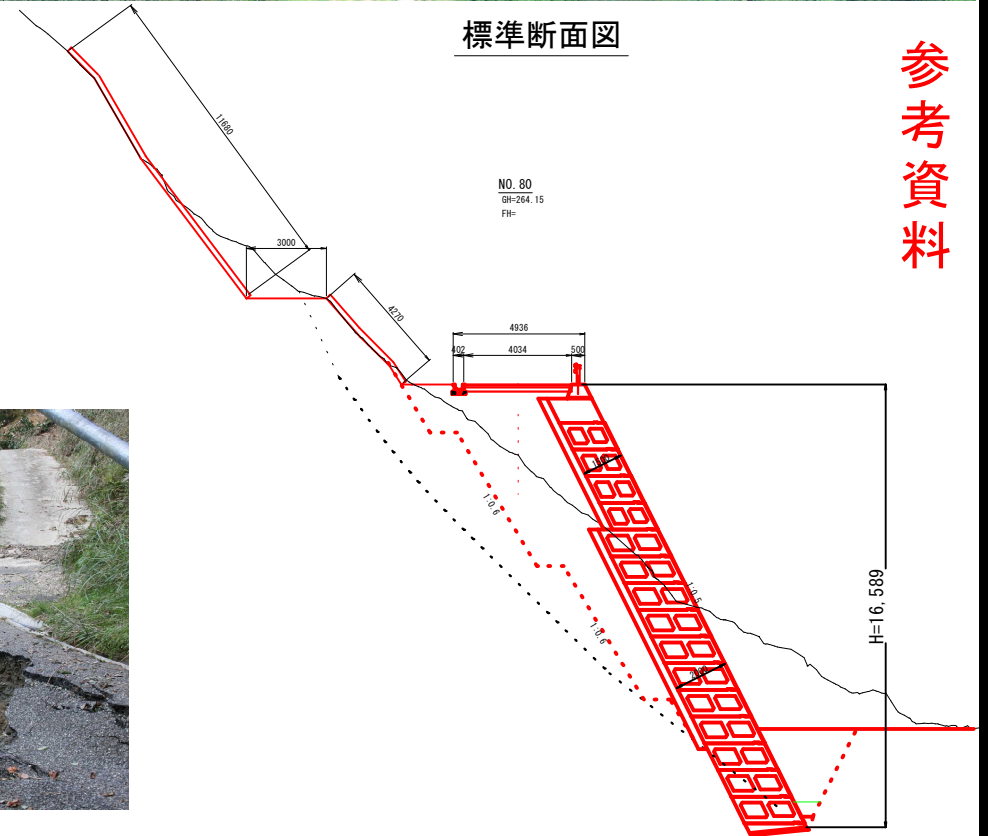
上記金額に当該金額の100分の10に相当する額を加算した額が申し込み価格である。

美 郷 町 役 場
総 務 課

令和5年度 4年災 第131号 公共土木施設災害復旧事業
 一般町道 小八重・中尾線 道路災害復旧工事 平面図



標準断面図



参考資料

工事概要

| | |
|-----------------|----------------------|
| 大型ブロック積工 | A=1145m ² |
| ブロック積工 | A=83m ² |
| 現場打法枠工 | A=572m ² |
| 小口止工 | N=3基 |
| 側溝(新設) | L=24.0m |
| 側溝(布設替) | L=38.0m |
| アスファルト舗装 | A=653m ² |
| 舗装版取壊工 | V=205m ³ |
| 構造物取壊工 | V=6.1m ³ |
| 雑工(取付工) | N=1式 |
| 横断暗渠工 | L= 6.0m |
| ガードレール(Gr-C-2B) | L=127.5m |
| アスカーブ | L=162m |

1工区終点側



議案第 52 号

工事請負契約の締結について

令和5年7月24日に入札に付した下記工事について、地方自治法(昭和22年法律第67号)第96条第1項第5号及び美郷町議会の議決に付すべき契約及び財産の取得又は処分に関する条例(平成18年美郷町条例第54号)第2条の規定により議会の議決を求める。

令和5年8月7日提出

美郷町長 田 中 秀 俊

記

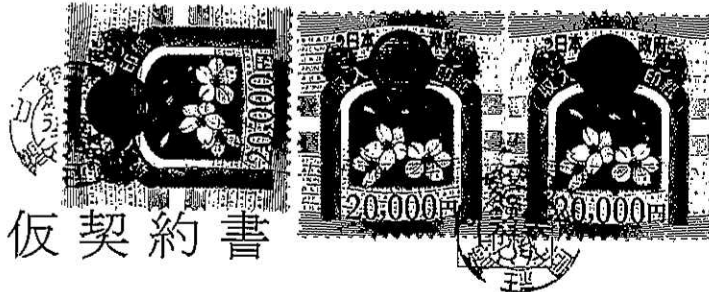
- 1 契約の目的 令和4年度 4年災 公共土木施設災害復旧事業
第136号(1工区)
一般町道 佐礼谷・清水岳線 道路災害復旧工事
- 2 契約の方法 指名競争入札
- 3 契約金額 121,451,000円
(うち取引に係る消費税額 11,041,000円)
- 4 契約の相手方 宮崎県東臼杵郡美郷町西郷田代377番地
株式会社 橋口組
代表取締役 橋口 究

提案理由

令和4年度 4年災 公共土木施設災害復旧事業 第136号(1工区)
一般町道 佐礼谷・清水岳線 道路災害復旧工事を施工するにあたり、
その工事の予定価格が5千万円以上であるため、本案を提出する。



様式第1号(約款第1条関係)



工事請負仮契約書

宮崎県東臼杵郡美郷町

1. 工事名 令和4年度 4年災 公共土木施設災害復旧事業
第136号(1工区) 一般町道 佐礼谷・清水岳線 道路災害復旧工事

2. 工事場所 美郷町西郷山三ヶ地内

3. 工期 自 令和 年 月 日
至 令和 6 年 3 月 22 日

| | | | | | | | | | |
|---|---|---|---|---|---|---|---|---|---|
| + | 億 | 千 | 百 | + | 万 | 千 | 百 | + | 円 |
| ¥ | 1 | 2 | 1 | 4 | 5 | 1 | 0 | 0 | 0 |

| | | | | | | | | | |
|-----------------|---|---|---|---|---|---|---|---|---|
| うち取引に 係る消費税額 | 億 | 千 | 百 | + | 万 | 千 | 百 | + | 円 |
| ¥ | 1 | 1 | 0 | 4 | 1 | 0 | 0 | 0 | 0 |

5. 契約保証金

| | | | | | | | | | |
|---|---|---|---|---|---|---|---|---|---|
| + | 億 | 千 | 百 | + | 万 | 千 | 百 | + | 円 |
| | | | | | | | | | |

6. 資材の再資源化等に関する事項 (別紙のとおり)

- (1) 分別解体等の方法
- (2) 請負代金額のうち、解体工事に要する費用
- (3) 再資源化等をするための施設の名称及び所在地
- (4) 請負代金額のうち、再資源化等の要する費用

(注) 建設工事が、建設工事に係る資材の再資源化等に関する法律(平成12年法律第104号)第9条第1項に規定する対象建設工事の場合は、それぞれの項目について記入する。

上記の工事について、発注者 美郷町と 請負者 株式会社 橋口組は、各々対等な立場における合意に基づいて、美郷町工事請負契約約款によって請負契約を締結し、信義に従って誠実にこれを履行するものとする。

ただし、次の各号に掲げる事項については、当該各号の定めるところによるものとする。

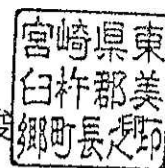
- (1) 出来形部分払いの回数 3回以内
- (2) 特約事項 「本契約は、地方自治法(昭和22年法律第67号)第96条第1項第5号の規定による美郷町議会の議決後、同法第234条第5項の契約書とみなすものとする。」

この契約成立の証として本書2通を作成し、当事者記名押印の上、各自1通を保有するものとする。

令和 5 年 7 月 25 日

発注者

美郷町長 田中秀俊



請負者

住所
商号又は名称
代表者氏名

宮崎県東臼杵郡美郷町西郷田代377番地
株式会社 橋口組
代表取締役 橋口 究



入札結果一覧表

- 1 工事の名称 令和4年度 4年災 公共土木施設災害復旧事業
第136号(1工区) 一般町道 佐礼谷・清水岳線 道路災害復旧工事
- 2 工事の場所 美郷町西郷山三ヶ地内
- 3 入札年月日 令和 5 年 7 月 24 日

| 番号 | 入札者氏名 | 第1回入札高 | 第2回入札高 | 摘要 |
|----|------------------------|-------------|--------|----|
| 1 | (株)田村産業 田 村 義 久 | 110,475,000 | | |
| 2 | 株式会社 南郷開発 岩 田 進 一 | 110,448,000 | | |
| 3 | 株式会社 甲斐建設 甲 斐 俊 一 | 110,500,000 | | |
| 4 | 木倉建設株式会社 黒 木 嘉 郎 | 110,500,000 | | |
| 5 | 株式会社 北部産業開発 坂 本 浩 一 | 110,456,000 | | |
| 6 | 株式会社 吉田建設産業 吉 田 優 | 110,516,000 | | |
| 7 | 株式会社 内山建設 内 山 雅 仁 | 110,510,000 | | |
| 8 | 株式会社 三郎建設 黒 木 文 也 | 110,494,000 | | |
| 9 | 株式会社 橋口組 橋 口 究 | 110,410,000 | | 落札 |
| 10 | 有限会社 菊池建設 菊 池 幹 男 | 110,500,000 | | |
| 11 | 吉原建設株式会社 吉 原 政 秀 | 110,450,000 | | |
| | | | | |
| | | | | |
| | | | | |
| | | | | |

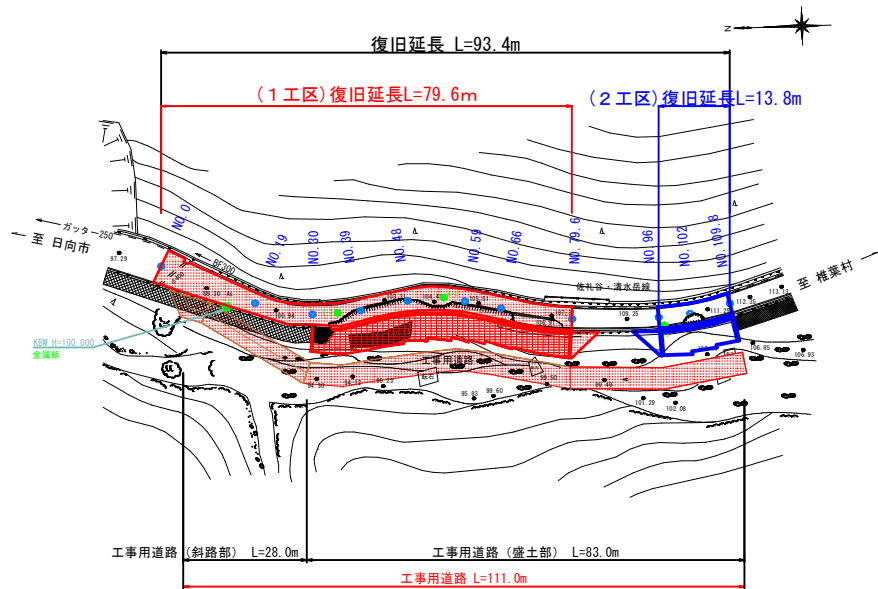
上記金額に当該金額の100分の10に相当する額を加算した額が申し込み価格である。

美 郷 町 役 場
総 務 課

令和4年度 4年災 第136号 公共土木施設災害復旧事業
一般町道 佐礼谷・清水岳線 道路災害復旧工事

参考資料

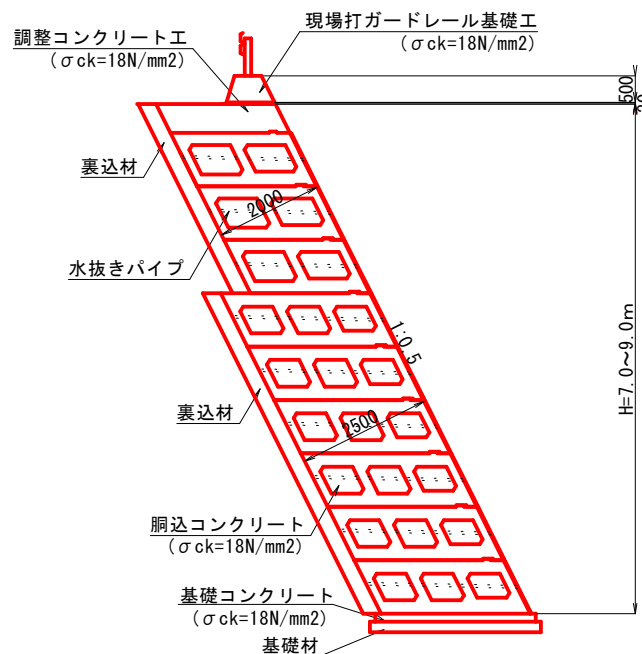
平面図 S=1:500



標準断面図

工事概要

| | |
|----------|-----------------------|
| 大型ブロック積 | A= 490 m ² |
| 小口止工 | N= 2 基 |
| G rコン設置 | L= 49.6 m |
| ガードレール基礎 | L= 49.6 m |
| 構造物取壊工 | V= 51 m ³ |
| アスファルト舗装 | A= 346 m ² |
| 路盤工 | A= 346 m ² |
| 舗装版切断工 | L= 10.9 m |
| 舗装版取壊工 | A= 346 m ² |
| 路盤工掘削 | V= 34 m ³ |
| 区画線工 | L= 159.2 m |
| 大型土のう工 | N= 127 袋 |
| 工事用道路 | L= 111.0 m |
| 雑工 (取付工) | N= 1 式 |



起点側



1 工区 終点



議案第 53 号

工事請負契約の締結について

令和5年7月24日に入札に付した下記工事について、地方自治法(昭和22年法律第67号)第96条第1項第5号及び美郷町議会の議決に付すべき契約及び財産の取得又は処分に関する条例(平成18年美郷町条例第54号)第2条の規定により議会の議決を求める。

令和5年8月7日提出

美郷町長 田 中 秀 俊

記

- 1 契約の目的 令和5年度 4年災(台風14号 1号箇所)
その他林道 松塚線 災害復旧工事
- 2 契約の方法 指名競争入札
- 3 契約金額 66,374,000円
(うち取引に係る消費税額 6,034,000円)
- 4 契約の相手方 宮崎県東臼杵郡美郷町南郷上渡川814番地
株式会社 南郷開発
代表取締役 岩田 進一

提案理由

令和5年度 4年災(台風14号 1号箇所)その他林道 松塚線 災害復旧工事を施工するにあたり、その工事の予定価格が5千万円以上であるため、本案を提出する。



宮崎県東
白杵郡美
郷町長之印



宮崎県東
白杵郡美
郷町長之印

工事請負仮契約書

- 1 工事名 令和5年度 4年災（台風14号 1号箇所）その他林道 松塚線 災害復旧工事
- 2 工事場所 東白杵郡美郷町南郷上渡川地内
- 3 工期 自 令和 年 月 日
至 令和 6年 3月 31日

4 請負金額

| | | | | | | | | | |
|---|---|---|---|---|---|---|---|---|---|
| + | 億 | 千 | 百 | + | 万 | 千 | 百 | + | 円 |
| | ¥ | 6 | 6 | 3 | 7 | 4 | 0 | 0 | 0 |

〔うち取引に係る消費税額〕

| | | | | | | | | |
|---|---|---|---|---|---|---|---|---|
| 億 | 千 | 百 | + | 万 | 千 | 百 | + | 円 |
| | ¥ | 6 | 0 | 3 | 4 | 0 | 0 | 0 |

5 契約保証金

| | | | | | | | | | |
|---|---|---|---|---|---|---|---|---|---|
| + | 億 | 千 | 百 | + | 万 | 千 | 百 | + | 円 |
| | | | | | | | | | |

6 資材の再資源化等に関する事項（別紙のとおり）

- (1) 分別解体等の方法
- (2) 請負代金額のうち、解体工事に要する費用
- (3) 再資源化等をするための施設の名称及び所在地
- (4) 請負代金額のうち、再資源化等に要する費用

（注）建設工事が、建設工事に係る資材の再資源化等に関する法律（平成12年法律第104号）第9条第1項に規定する対象建設工事の場合は、それぞれの項目について記入する。

上記の工事について、発注者 美郷町 と請負者 株式会社 南郷開発 は、各々対等な立場における合意に基づいて、美郷町工事請負契約約款によって請負契約を締結し、信義に従って誠実にこれを履行するものとする。

ただし、次の各号に掲げる事項については、当該各号の定めるところによるものとする。

- (1) 出来形部分払いの回数 3回以内
- (2) 特約事項 「本契約は、地方自治法（昭和22年法律第67号）第96条第1項第5号の規定による美郷町議会の議決後、同法第234条第5項の契約書とみなすものとする。」

この契約成立の証として本書2通を作成し、当事者記名押印の上、各自1通を保有するものとする。

令和 5 年 7 月 25 日

発注者 東白杵郡美郷町長 田中秀俊

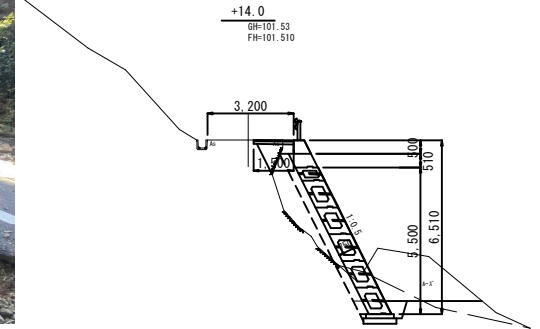
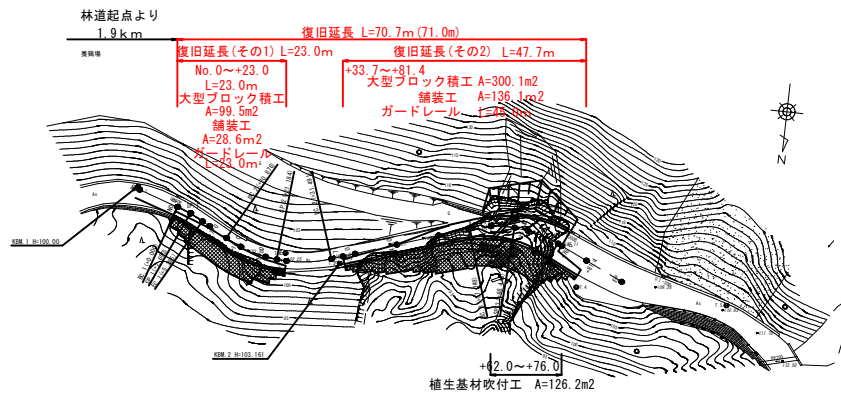
宮崎県東
白杵郡美
郷町長之印

請負者 住 所 宮崎県東白杵郡美郷町南郷上渡川814番地
商号又は名称 株式会社 南郷開発
代表者氏名 代表取締役 岩田進一



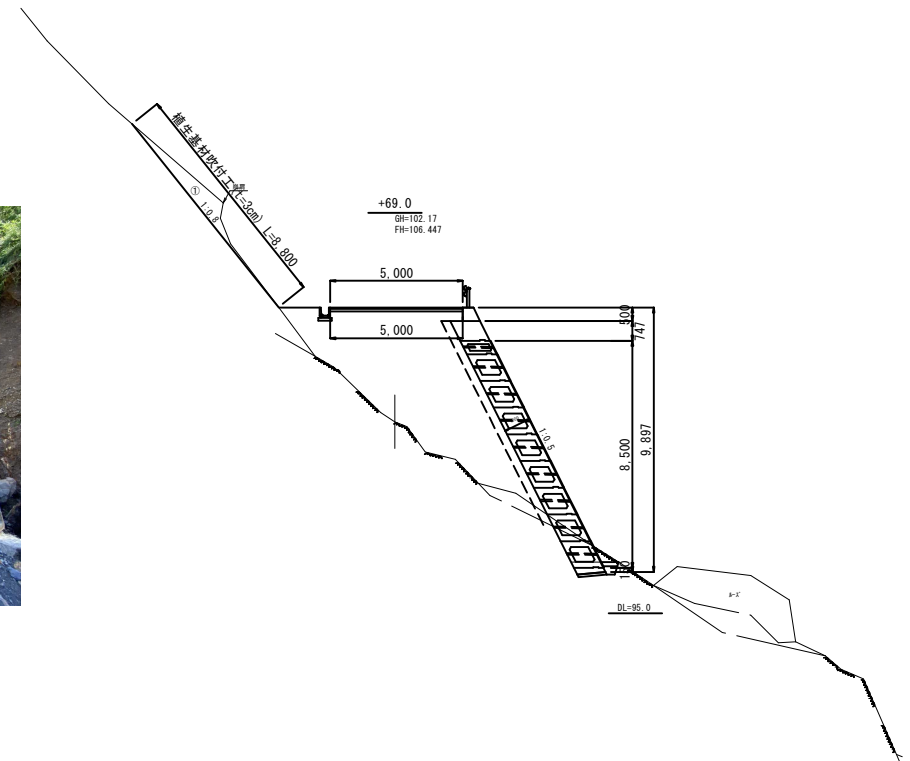
令和5年度 4年災 (台風14号 1号箇所)
 その他林道 松塚線 災害復旧工事

参考資料



工事概要

| | |
|-----------|-----------------------|
| 復旧延長 | L=71.0m |
| その1延長 | L=23.0m |
| 大型ブロック積工 | A=99.5m ² |
| アスファルト舗装工 | A=28.6m ² |
| ガードレール | L=23.0m |
| その2延長 | L=47.7m |
| 大型ブロック積工 | A=300.1m ² |
| アスファルト舗装工 | A=136.1m ² |
| ガードレール | L=45.0m |



議案第54号

令和5年度美郷町一般会計補正予算(第5号)

令和5年度美郷町一般会計補正予算(第5号)は、次に定めるところによる。

(歳入歳出予算の補正)

第1条 歳入歳出予算の総額に、歳入歳出それぞれ49,000千円を追加し、歳入歳出予算の総額を歳入歳出それぞれ9,651,619千円とする。

2 歳入歳出予算の補正の款項の区分及び当該区分ごとの金額並びに補正後の歳入歳出予算の金額は、「第1表歳入歳出予算補正」による。

令和5年8月7日 提出

美郷町長 田中秀俊

第 1 表 歳入歳出予算補正

1 歳 入

(単位：千円)

| 款 | 項 | 補正前の額 | 補 正 額 | 計 |
|----------|---------|-----------|--------|-----------|
| 15 国庫支出金 | | 724,270 | 916 | 725,186 |
| | 2 国庫補助金 | 288,445 | 916 | 289,361 |
| 16 県支出金 | | 1,132,771 | 458 | 1,133,229 |
| | 2 県補助金 | 994,971 | 458 | 995,429 |
| 19 繰入金 | | 1,457,863 | 47,553 | 1,505,416 |
| | 2 基金繰入金 | 1,449,302 | 47,553 | 1,496,855 |
| 21 諸収入 | | 68,462 | 73 | 68,535 |
| | 5 雑 入 | 59,333 | 73 | 59,406 |
| 歳 入 合 計 | | 9,602,619 | 49,000 | 9,651,619 |

2 歳 出

(単位：千円)

| 款 | 項 | 補正前の額 | 補 正 額 | 計 |
|----------|----------------|-----------|--------|-----------|
| 4 衛 生 費 | | 384,504 | 1,500 | 386,004 |
| | 1 保健衛生費 | 180,146 | 1,500 | 181,646 |
| 5 農林水産業費 | | 1,121,081 | 0 | 1,121,081 |
| | 2 林 業 費 | 494,557 | 0 | 494,557 |
| 10 災害復旧費 | | 1,388,212 | 47,500 | 1,435,712 |
| | 1 農林水産業施設災害復旧費 | 968,559 | 5,000 | 973,559 |
| | 2 公共土木施設災害復旧費 | 419,653 | 42,500 | 462,153 |
| 歳 出 | 合 計 | 9,602,619 | 49,000 | 9,651,619 |

令和 5 年度

美郷町一般会計補正予算

事項別明細書

入 歳

2 歳 入

(款) 15 国庫支出金
(項) 2 国庫補助金

(単位：千円)

| 款 | 項 | 目 | 補正前の額 | 補 正 額 | 計 | 節 | | 説 明 |
|----|---|-----------|-----------|--------|-----------|-------------|--------|--|
| | | | | | | 区 分 | 金 額 | |
| 15 | | 国庫支出金 | 724,270 | 916 | 725,186 | | | |
| | 2 | 国庫補助金 | 288,445 | 916 | 289,361 | | | |
| | 3 | 衛生費国庫補助金 | 8,571 | 916 | 9,487 | 2 保健衛生費補助金 | 916 | 1 保健衛生費補助金 (1) 未熟児養育医療事業国庫補助金 未熟児養育医療助成金増額による増 916,206円 |
| 16 | | 県支出金 | 1,132,771 | 458 | 1,133,229 | | | |
| | 2 | 県補助金 | 994,971 | 458 | 995,429 | | | |
| | 3 | 衛生費県補助金 | 1,133 | 458 | 1,591 | 1 保健衛生費補助金 | 458 | 1 未熟児養育医療事業補助金 (1) 未熟児養育医療事業県補助金 未熟児養育医療助成金増額による増 458,103円 |
| 19 | | 繰 入 金 | 1,457,863 | 47,553 | 1,505,416 | | | |
| | 2 | 基金繰入金 | 1,449,302 | 47,553 | 1,496,855 | | | |
| | 1 | 財政調整基金繰入金 | 1,251,880 | 47,553 | 1,299,433 | 1 財政調整基金繰入金 | 47,553 | 1 財政調整基金繰入金 (1) 財政調整基金繰入金 |
| 21 | | 諸 収 入 | 68,462 | 73 | 68,535 | | | |
| | 5 | 雑 入 | 59,333 | 73 | 59,406 | | | |
| | 1 | 雑 入 | 59,333 | 73 | 59,406 | 1 雑 入 | 73 | 1 未熟児養育医療個人負担金 (1) 未熟児養育医療個人負担金 未熟児養育医療助成金増額による増 73,588円 |

(一般会計)

歲 出

3 歳 出

(款) 4 衛生費

(項) 1 保健衛生費

(単位：千円)

| 款 | 項 | 目 | 補正前の額 | 補正額 | 計 | 補正額の財源内訳 | | 節 | | 説 | 明 |
|---|---|-------|---------|-------|---------|----------|------|----------|-------|------------------|------------|
| | | | | | | 特定財源 | 一般財源 | 区 | 分 | | |
| 4 | 1 | 衛生費 | 384,504 | 1,500 | 386,004 | 1,447 | 53 | | | | |
| | | 保健衛生費 | 180,146 | 1,500 | 181,646 | 1,447 | 53 | | | | |
| | | 2 予防費 | 59,041 | 1,500 | 60,541 | | | 国庫補助金 | 53 | | |
| | | | | | | 916 | | 19 扶 助 費 | 1,500 | 1 未熟児養育医療事業費(国庫) | 1,500 |
| | | | | | | 県支出金 | | | | 未熟児養育医療助成金 | (1,500) |
| | | | | | | 458 | | | | 未熟児養育医療助成金不足分 | 1,500,000円 |
| | | | | | | その他 | | | | | |
| | | | | | | 73 | | | | | |

(款) 5 農林水産業費

(項) 2 林業費

(単位：千円)

| 款 | 項 | 目 | 補正前の額 | 補正額 | 計 | 補正額の財源内訳 | | 節 | | 説 | 明 |
|---|---|---------|-----------|-----|-----------|----------|------|----------|-----|-------------------|-------|
| | | | | | | 特定財源 | 一般財源 | 区 | 分 | | |
| 5 | 2 | 農林水産業費 | 1,121,081 | 0 | 1,121,081 | | | | | | |
| | | 林業費 | 494,557 | 0 | 494,557 | | | | | | |
| | | 2 林業振興費 | 275,858 | 0 | 275,858 | | | | | | |
| | | | | | | | | 10 需 用 費 | 22 | 1 森林公益的機能増進事業(町単) | (22) |
| | | | | | | | | 11 役 務 費 | △22 | 印刷製本費 | (22) |
| | | | | | | | | | | 切手代 | (△22) |

(一般会計)

(款) 10 災害復旧費

(項) 1 農林水産業施設災害復旧費

(単位：千円)

| 10 | 款 項 目 | 補正前の額 | 補 正 額 | 計 | 補正額の財源内訳 | | 節 | | 説 明 |
|----|--------------|-----------|--------|-----------|----------|--------|----------|-------|---|
| | | | | | 特定財源 | 一般財源 | 区 分 | 金 額 | |
| | 災害復旧費 | 1,388,212 | 47,500 | 1,435,712 | | 47,500 | | | |
| 1 | 農林水産業施設災害復旧費 | 968,559 | 5,000 | 973,559 | | 5,000 | | | |
| 2 | 林業施設災害復旧費 | 887,062 | 5,000 | 892,062 | | 5,000 | 12 委 託 料 | 5,000 | 1 林業施設災害復旧事業(補助) 林道災害測量設計委託料 5,000 (5,000) |

(款) 10 災害復旧費

(項) 2 公共土木施設災害復旧費

(単位：千円)

| | 款 項 目 | 補正前の額 | 補 正 額 | 計 | 補正額の財源内訳 | | 節 | | 説 明 |
|---|-------------|---------|--------|---------|----------|--------|----------|--------|---|
| | | | | | 特定財源 | 一般財源 | 区 分 | 金 額 | |
| 2 | 公共土木施設災害復旧費 | 419,653 | 42,500 | 462,153 | | 42,500 | | | |
| 1 | 道路橋梁災害復旧費 | 419,653 | 42,500 | 462,153 | | 42,500 | 12 委 託 料 | 42,500 | 1 道路橋梁災害復旧事業(単独) 災害査定測量設計委託料 42,500 (42,500) |

(一般会計)