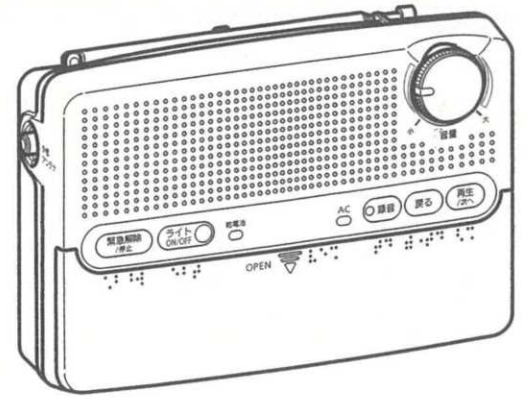


取扱説明書

防災行政無線戸別受信機

品番 EA-10170S/EA-10170D

このたびはパナソニック製品をお買い上げいただき、まことにありがとうございます。
取扱説明書をよくお読みのうえ、正しく安全にお使いください。
ご使用前に「安全上のご注意」(1~2ページ)を必ずお読みください。
この取扱説明書は大切に保管してください。



本製品は市町村デジタル同報通信システムを各家庭で受信するための防災行政無線戸別受信機です。

通報があれば、自動的にスピーカーから音声を出力します。
通報の聞きのがしを防止するため、録音・再生機能を備えています。
停電時は、自動的に乾電池での動作に切り替わり、ライトが点灯します。
EA-10170Sは標準タイプ、EA-10170Dは機能拡張型の外部機器接続タイプです。

安全上のご注意 必ずお守りください

人への危害、財産の損害を防止するため、必ずお守りいただくことを説明しています。

■ 誤った使い方をしたときに生じる危害や損害の程度を区分して、説明しています。



 警告 「死亡や重傷を負うおそれがある内容」です。	 注意 「傷害を負うことや、財産の損害が発生するおそれがある内容」です。
---	---

■ お守りいただく内容を次の図記号で説明しています。

 してはいけない内容です。	 実行しなければならない内容です。
---	--

● 本体の取り扱いについて

警告

<div style="text-align: center; margin-bottom: 10px;"></div> <p>禁止</p> <ul style="list-style-type: none"> ■ 分解や改造をしない <ul style="list-style-type: none"> ・ 火災や感電の原因になります。 ■ ロッドアンテナを目に近づけない <ul style="list-style-type: none"> ・ ロッドアンテナで誤って目を突くと、失明などのけがの原因になります。 ■ ぬらさない <ul style="list-style-type: none"> ・ 火災、感電の原因になります。 ⇒ぬらしたときは、電源プラグをコンセントから抜き、販売会社またはサービス会社にご連絡ください。 ■ 浴室や加湿器のそばなど、湿気が多い場所や塩水などのかかるところで使用しない <ul style="list-style-type: none"> ・ 火災、感電の原因になります。 ■ ほこりの多いところで使用しない <ul style="list-style-type: none"> ・ 火災、感電の原因になります。 ■ ぬれた手で電源プラグの抜き差しはしない <ul style="list-style-type: none"> ・ 感電の原因になります。 	<div style="text-align: center; margin-bottom: 10px;"></div> <p>禁止</p> <ul style="list-style-type: none"> ■ 雷のときは電源プラグ・電源コードにさわらない <ul style="list-style-type: none"> ・ 落雷による感電の原因になります。 ■ コンセント、配線器具の定格を超える使い方や、AC 100 V 以外での使用はしない <ul style="list-style-type: none"> ・ たこ足配線などで定格を超えると、発熱による火災の原因になります。 ■ 電源プラグ・電源コードを破損するような行為は おこなわない <div style="border-left: 1px solid black; border-right: 1px solid black; border-bottom: 1px solid black; padding: 5px; margin: 5px 0;"> 傷つける、加工する、熱器具に近づける、無理に曲げる、ねじる、引っ張る、重い物をのせる、束ねる、など </div> <ul style="list-style-type: none"> ・ 傷んだまま使用すると、感電やショート、火災の原因になります。 <p>⇒プラグやコードの修理は、販売会社またはサービス会社にご相談ください。</p>
---	---

⚠ 警告

<p>!</p> <p>■ 電源プラグは根元まで確実に差し込む</p> <ul style="list-style-type: none"> ・差し込みが不完全だと、感電、発熱による火災の原因になります。 ⇒ 傷んだプラグ、ゆるんだコンセントは使用せず販売会社またはサービス会社にご相談ください。 <p>■ 電源プラグのほこりなどは定期的にとる</p> <ul style="list-style-type: none"> ・プラグにほこりがたまると、湿気などで絶縁不良になり、火災の原因になります。電源プラグを抜き、乾いた布でふいてください。 ⇒ 長期間使用しない場合は、電源プラグを抜いてください。 	<p>!</p> <p>■ 煙が出ている、異常に熱い、変な臭いがするときは、電源スイッチを「切」にして、電源プラグを抜く</p> <ul style="list-style-type: none"> ・火災、感電の原因になります。 ⇒ 販売会社またはサービス会社にご連絡ください。
--	---

⚠ 注意

<p>⊘</p> <p>■ 禁止</p> <p>■ 他の電源コードを使用しない</p> <ul style="list-style-type: none"> ・火災、感電の原因になります。 <p>■ 指定した機器以外を接続しない</p> <ul style="list-style-type: none"> ・火災、故障の原因になります。 	<p>⊘</p> <p>■ 禁止</p> <p>■ 本体にぶら下がらない</p> <ul style="list-style-type: none"> ・けがの原因になります。
--	--

● 電池の取り扱いについて

⚠ 注意

<p>⊘</p> <p>■ 禁止</p> <p>■ 分解や改造をしない</p> <ul style="list-style-type: none"> ・分解すると電池内部の液が飛び出し、それが目に入ると失明などのけがの原因になります。 <p>■ 火の中に投げ入れない</p> <ul style="list-style-type: none"> ・火気に近づけないでください。液漏れ、発熱、破裂の原因になります。 	<p>⊘</p> <p>■ 禁止</p> <p>■ ⊕ ⊖ 端子をショートさせない</p> <ul style="list-style-type: none"> ・液漏れ、発熱の原因になります。 <p>■ 混用しない</p> <ul style="list-style-type: none"> ・新しい電池と古い電池、種類の異なる電池などを混在させて使用しないでください。液漏れ、発熱、破裂の原因になります。
<p>!</p> <p>■ 使いきった乾電池は即座に取り出す</p> <ul style="list-style-type: none"> ・液漏れの原因になります。 	

正しくご使用いただくために

■ 設置について

- ・本製品は他の家電製品と離して使用してください。特にテレビとは同じコンセントから電源を取らず、できるだけ距離を離してください。また、本製品の電源スイッチを「入/切」して、他の家電製品に影響がでないことを確認してください。
- ・係員によって良好な受信ができるように設置してあります。設置場所を変更すると受信ができなくなることがあります。

■ お手入れのしかた

- ・お手入れは、電源スイッチを「切」にしてからおこなってください。
- ・本体が汚れたときは、やわらかく乾いた布でふいてください。
- ・シンナー、ベンジンなどを使用すると、変質したり、塗料がはげることがありますのでおやめください。
- ・化学ぞうきんをご使用の際は、その注意書に従ってください。

■ 長期間使用しないとき

- ・長期間に渡りご不在になる場合などは、電源スイッチを「切」にして電源コードを外し、乾電池を本体から取り出してください。
- ※電源スイッチを「切」にした状態でも約2Wの電力を消費しています。

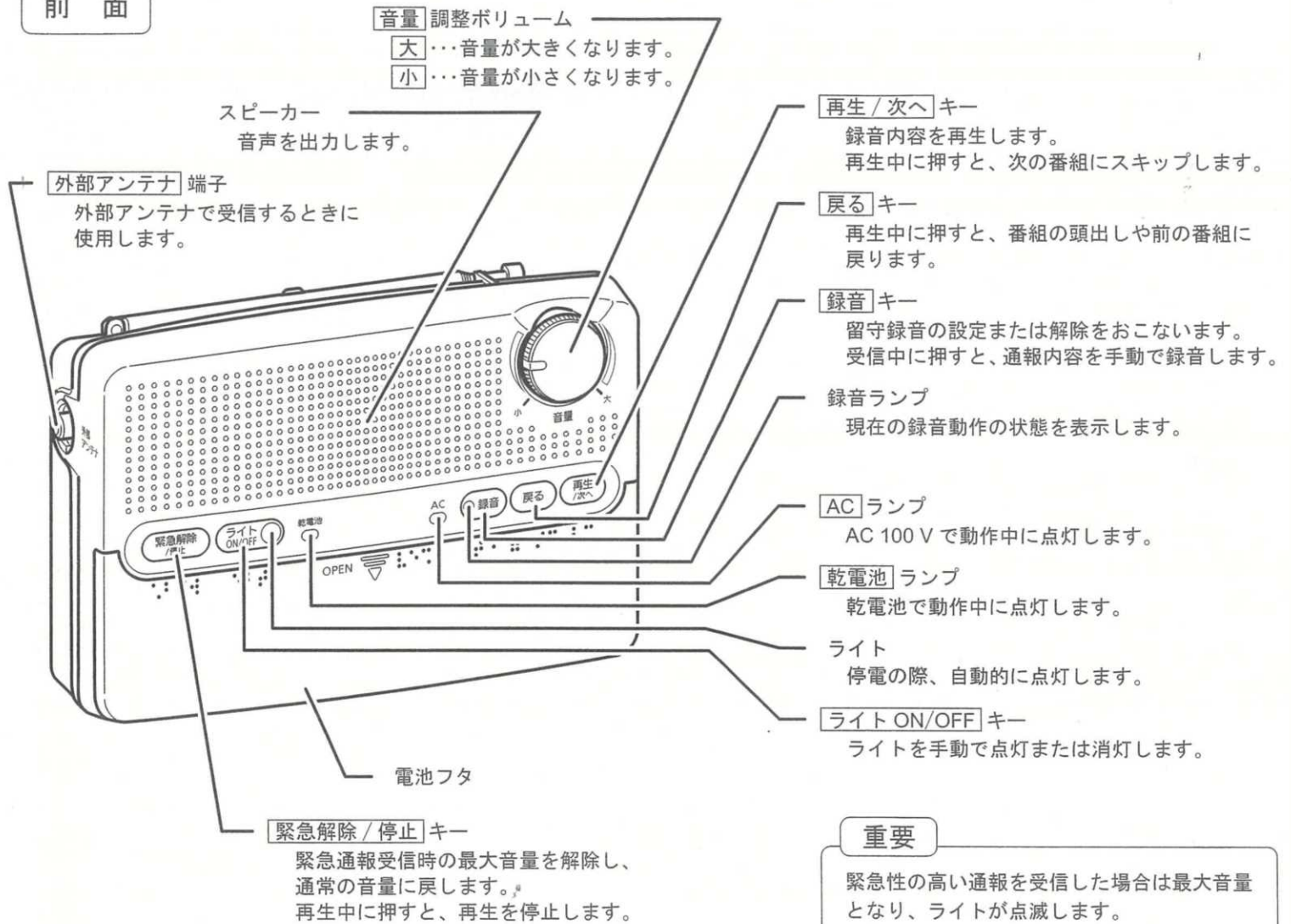
付属品

電源コード・・・1個 取付金具・・・1個 取付用ネジ・・・4本 (M4) 取扱説明書・・・1冊 (本書)

※付属の電源コードは本製品専用です。

各部のなまえとはたらき

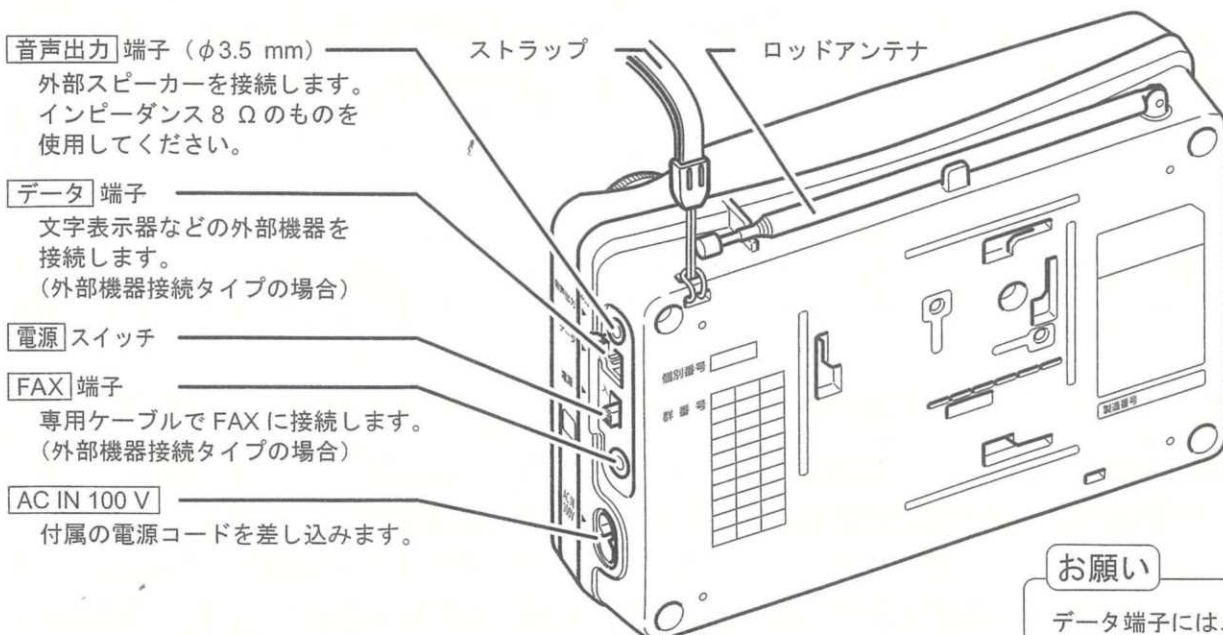
前面



重要

緊急性の高い通報を受信した場合は最大音量となり、ライトが点滅します。
 音量が大きすぎるときは「緊急解除/停止」キーを押してください。
 通常の音量に戻ります。

後面



お願い

データ端子には、指定した機器以外を接続しないでください。

※ [] は本体に記載されている表示内容です。

● ランプのはたらき



名称	色	点灯	点滅
① ライト	白	・ ライト ON/OFF を押したとき ・ 停電の際、電源が乾電池に切り替わったとき ※1	緊急通報を受信中
② 乾電池	赤	乾電池での動作中	乾電池が消耗している、または乾電池が入っていないとき ※2
③ AC	緑	AC 100 V での動作中	・ 音声通報を受信中 ・ FAX またはデータを受信したとき ※3 ・ 圏外の場合 ※4
④ 録音	橙	音声録音中	未再生の通報内容が録音されているとき
	緑	留守録音設定中	留守録音を設定中かつ未再生の通報内容が録音されているとき ※5
	赤	—	録音動作ができないとき ※6

参考

- ※1 停電や電源コードが抜けたときなど AC から乾電池に電源が切り替わった場合に、一定時間点灯します。
- ※2 乾電池ランプの表示が変わるまでに時間がかかる場合があります。
- ※3 冒頭で 3 回点滅します。
- ※4 他の点滅よりもゆっくり点滅します。電波状況により、点滅周期が変わる場合があります。
- ※5 緑と橙が交互に点滅します。
- ※6 録音ランプが赤で点滅したときは、録音メモリーの故障の可能性がありますので、販売会社またはサービス会社にお問い合わせください。

操作のしかた

通報を受信した際に、自動的にスピーカーから音声を出力します。
 受信中に電波の状態が悪くなった場合、その通報が途中で終了することがあります。
 その後に電波の状態が元に戻れば、次の通報は正常に受信します。

● 準備と確認

- ・ 電源スイッチは常に「入」の状態にしてください。
- ・ 電源コードは抜かないでください。(乾電池の消耗を防ぐため)
- ・ 乾電池は常に入れた状態で使用してください。

● 録音のしかた

- ・ 録音は「自動録音」「手動録音」「留守録音」の 3 種類があります。

自動録音	緊急通報などを受信した際、自動的に録音されます。
手動録音	通報受信中に 録音 を押すと、その時点から通報が録音されます。
留守録音	待ち受け中に 録音 を押すと、「ピ」と音が鳴り、留守録音を設定されます。

参考

- ・ 録音時間は最大で 40 分です。
- ・ 録音できる時間を超過して新しい通報が録音されると最も古い番組から順に上書き消去されます。
- ・ 留守録音を設定された状態で **録音** を押すと、「ピピ」と音が鳴り、留守録音の設定が解除されます。
- ・ いったん録音を開始したら、途中で解除することはできません。

● 再生のしかた

再生	<ul style="list-style-type: none"> ・ 録音ランプが点滅している際に 再生 / 次へ を押すと、「ピ」と音が鳴り、最も新しい未再生番組から順に未再生の内容を連続で再生します。 ・ 再生中は録音ランプが消灯します。 ・ 各番組の再生開始時には「ピ」と音が鳴ります。 ・ 未再生の番組を全て再生すると、「プ」と音が鳴り、待ち受け状態に戻ります。 ・ 未再生の番組をすべて再生し終わった後に再度 再生 / 次へ を押すと、最も新しい番組から順に連続で再生します。すべての番組の再生が終了すると、「プ」と音が鳴り、待ち受け状態に戻ります。
次番組にスキップ	再生中に 再生 / 次へ を押すと、「ピ」と音が鳴り、次の番組にスキップします。
前番組に戻る	<ul style="list-style-type: none"> ・ 再生中の番組の冒頭で 戻る を押すと、「ピピ」と音が鳴り、1つ前の番組に戻って再生を開始します。 ・ 1つ前の番組が無い場合は、再生している番組の最初から再生します。
番組の頭出し	再生中に 戻る を押すと、「ピ」と音が鳴り、現在再生している番組の最初から再生します。
再生停止	再生中に 緊急解除 / 停止 を押すと、「プ」と音が鳴り、再生を停止して、待ち受け状態に戻ります。

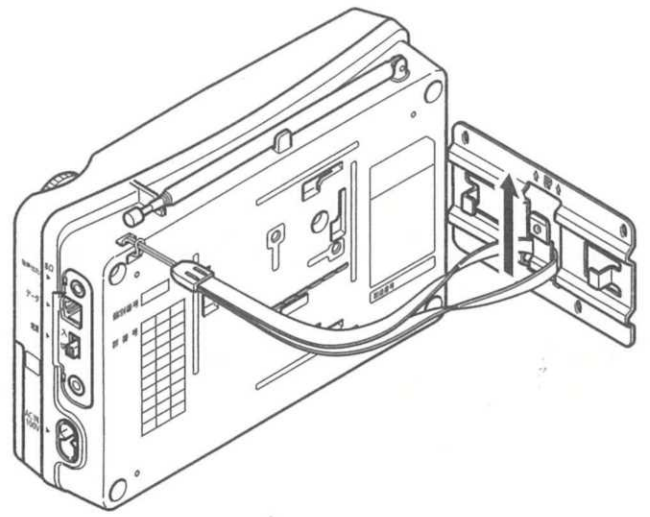
参考

再生中に通報を受信した場合は、再生を中断して、通報の受信を優先します。

取り外しのしかた

本製品は、緊急時の持ち出しの他に、乾電池の交換の際などに取り外していただく必要があります。

1. 電源スイッチを「切」にし、本体から電源コードを外します。
2. 外部アンテナや外部スピーカーなどを使用しているときは、それらのコード類をすべて外します。また、ロッドアンテナを使用している場合は、アンテナを収納します。再び設置する際は、アンテナやコード類を元に戻す必要があります。
3. 本体を取付金具から外します。少し上に持ち上げると取付金具から本体が外れますが、落下防止としてストラップが取付金具に付いています。これを外して、前方向に引き出します。(右図参照)
4. 電池交換や持ち出しが終了したら、上記1～3の逆の手順で元に戻します。



緊急時の持ち出しのしかた

1. 電源スイッチを「入」の状態のままで、電源コードを外します。
 - ・「ピピピピ」とお知らせ音が鳴り、ACランプが消え、ライトおよび乾電池ランプが点灯します。
 - ・通報を受信中に電源コードを外した場合、通報を優先しているため、お知らせ音は通報が終了してから鳴ります。
2. 上記の「取り外しのしかた」に従い、本体とストラップを取付金具から外せば、持ち出すことができますようになります。

お願い

- ・電源は自動的に内蔵の乾電池に切り替わり、使用することができます。その際は、乾電池ランプが点灯していることを確認してください。
- ・持ち出し先では、ロッドアンテナを必ず伸ばして使用してください。電波の弱い地区などで、電波状況によっては受信できないことがあります。

乾電池の交換のしかた

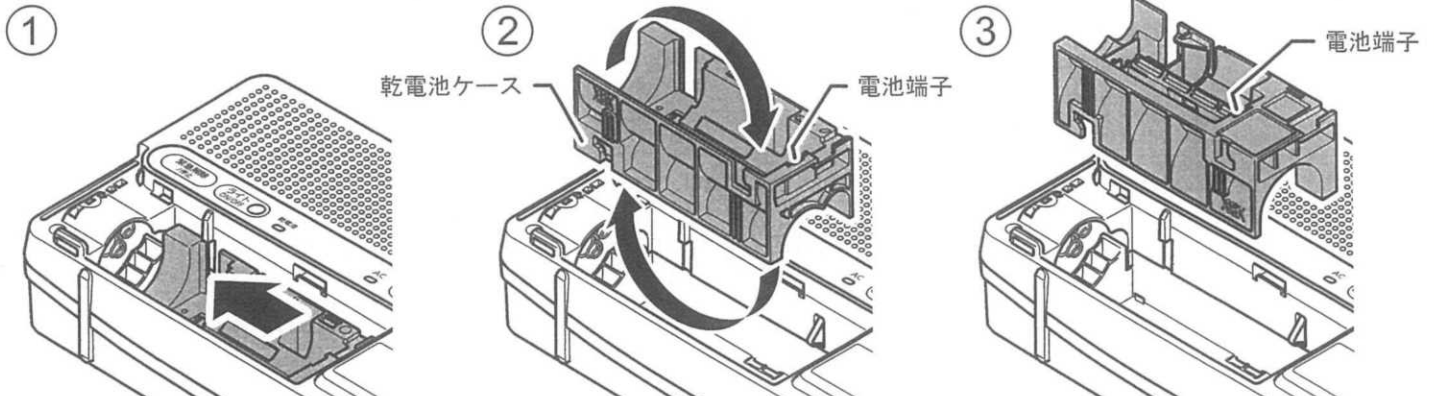
1. 上記の「取り外しのしかた」に従い、本体とストラップを取付金具から外します。
2. 電池フタの「▼」の部分を下に押しながら、フタを外します。
3. 乾電池を取り外します。
4. ⊕ ⊖ の方向を確認し、乾電池を交換します。
5. 電池フタを閉めます。

お願い

- ・乾電池の交換は、必ず電源スイッチを「切」にしてからおこなってください。
- ・乾電池を交換したら、必ず電源コードを接続し、電源スイッチを「入」にしてください。
- ・乾電池は停電のときなどの非常用です。必ず入れてください。その際、パナソニックアルカリ乾電池 単1形のご使用をおすすめします。
- ・1年に1度は新しい乾電池と取り替えてください。

単1形⇔単2,3形乾電池の切り替えのしかた

本製品は、緊急時の持ち出しの際など、単1形乾電池が入手できない場合に、単2形または単3形乾電池を使用して動作をさせることができます。この場合には、単1形乾電池を利用したときよりも使用可能な時間は短くなります。



1. 上記の「乾電池の交換のしかた」に従い、乾電池を取り外します。
2. 乾電池ケースを左にずらしてから、ケースが少し浮いた状態で手前に引いて取り外します。(上図①参照)
3. 乾電池ケースを矢印の方向に反転させ、電池端子を常に右側にして、元の位置に戻します。(上図②③参照)

故障とお考えになる前に

修理を依頼される前に、以下の内容を再度ご確認ください。それでも異常が解消されない場合には、販売会社またはサービス会社へご相談ください。

こんなときは	ここをお確かめください
電源が入らない	<ul style="list-style-type: none">電源スイッチが「入」になっていますか？電源コードが外れていませんか？（AC 動作時）新しい乾電池が入っていますか？（乾電池動作時）
音が聞こえない 音が小さい	<ul style="list-style-type: none">電源は入っていますか？ （AC ランプまたは乾電池ランプが点灯していますか？）外部アンテナ端子にケーブルが確実に接続されていますか？（外部アンテナ使用時）音量調整ボリュームを左に回しすぎていませんか？
音量調整ボリュームを左に まわしきっても音が出る	<ul style="list-style-type: none">本製品は、誤って音量調整ボリュームを左に回しきっても通報を聞きのがさないように、微小音量が出ますので、異常ではありません。

アフターサービスについて

◎修理などのアフターサービスについてご不明な点があれば、販売会社またはサービス会社にお問い合わせください。

仕様

電源	AC 100 V
消費電力	5 W（本体電源スイッチが「切」のとき約 2 W）
受信周波数	60 MHz 帯
使用温度	0 °C ~ +40 °C
スピーカー	最大出力 0.5 W インピーダンス 8 Ω（AC 動作時、外部スピーカー未接続時） 乾電池動作時：最大出力 0.1 W
外部スピーカー	最大出力 0.4 W インピーダンス 8 Ω
使用乾電池	単 1 形、単 2 形または単 3 形いずれか 1 種類のアルカリまたはマンガン乾電池 2 本
電池使用時間の目安（常温にて）	5 分動作、55 分待ち受けの繰り返しにて約 72 時間 （パナソニックアルカリ乾電池 単 1 形にて）
寸法	220（幅）mm × 145（高さ）mm × 57（奥行）mm（突起物を除く）
質量	約 1 kg（電源コード、乾電池を除く）